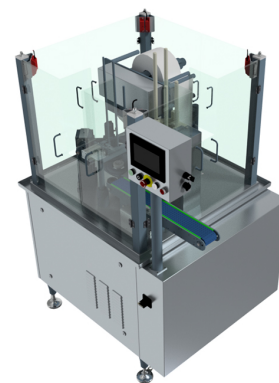
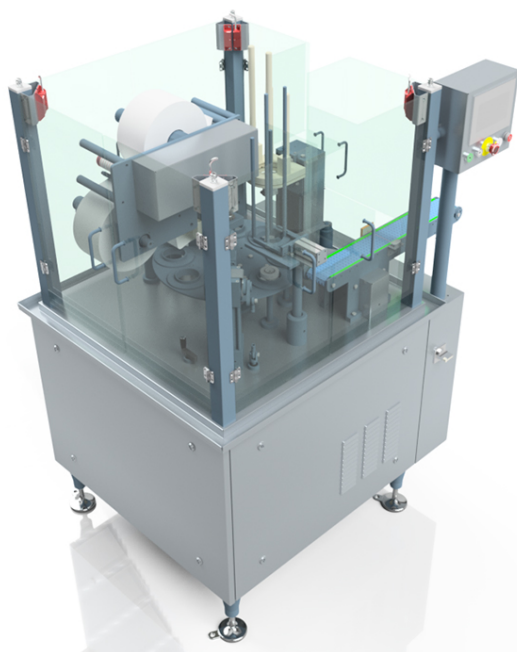


MC-250-F

RIEMPITRICE TERMOSALDATRICE AUTOMATICA



SKIN CARE



E' una riempitrice termosaldatrice automatica a tavola rotante a 8 posizioni in grado di garantire produzioni fino a 2500 pezzi / ora.

Adatta al confezionamenti di prodotti liquidi e semidensi.

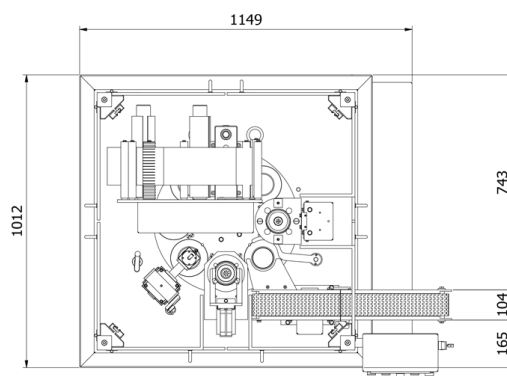
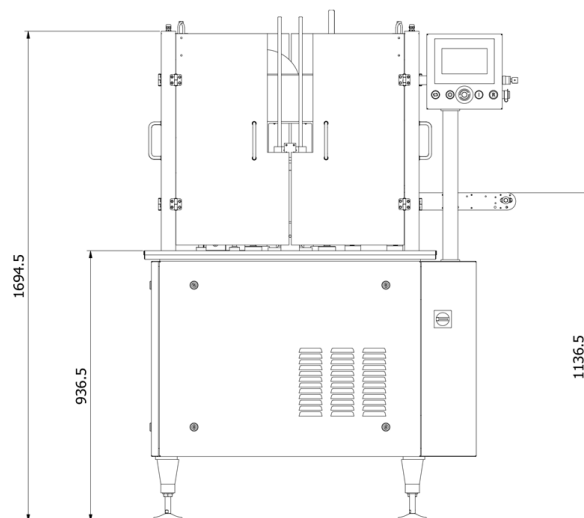
La macchina lavora due vasetti per ciclo; realizzata in acciaio inox e alluminio anodizzato.

Stazione saldante da coperchio pre-fustellato o da film in bobina.

Pannello di controllo touch screen semplice ed intuitivo.

Principali movimentazioni meccaniche per garantire la massima precisione di lavoro.

Design studiato per garantire la massima facilità di pulizia ed ergonomia di lavoro.



CARATTERISTICHE TECNICHE

Dimensioni
2100 x 1000 x 2000

Peso
600Kg

Alimentazione
Elettrica: 400Volt
Pneumatica: 6bar

Formato massimo vasetto
Diametro: 125mm
Altezza: 120mm

Capacità massima riempimento
500ml